

NÁVOD K OBSLUZE

FKtechnics[®]

CONRAD
partner

Verze 02/03

CE

Miniaturní plynový pájecí hořák

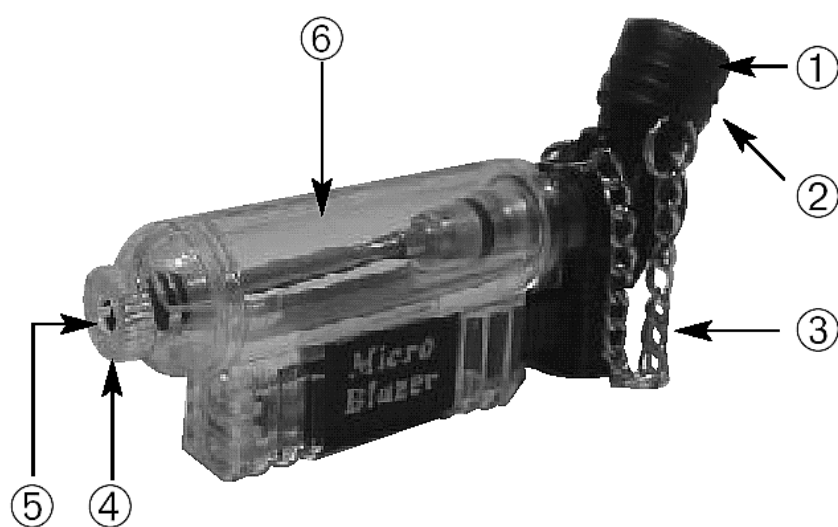
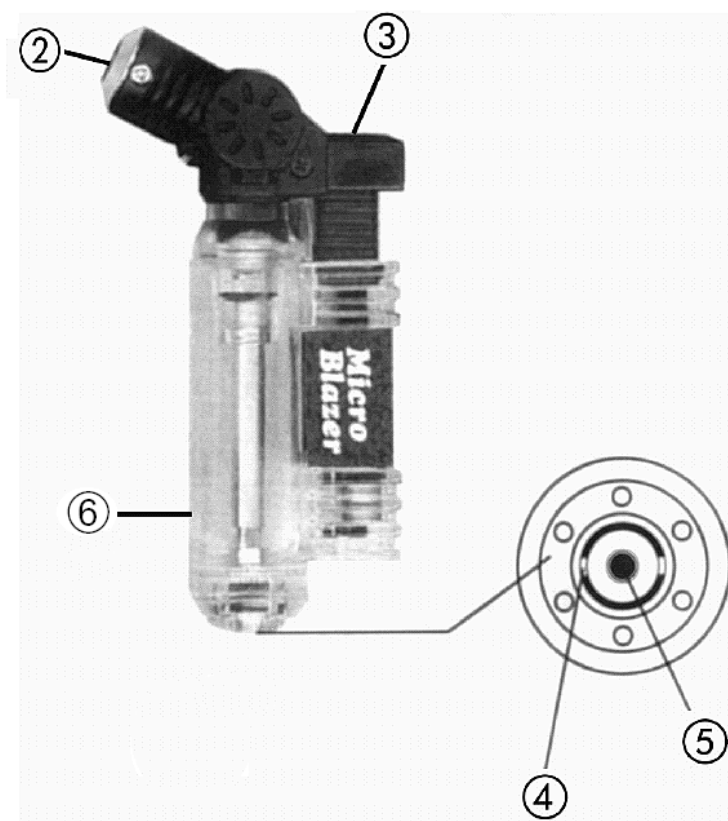
Obj. č.: 43 35 86



Tento miniaturní plynový pájecí hořák dokáže zkoncentrovat plamen takovým způsobem, že jeho teplota dosáhne až 700 °C. Tento hořák lze naplnit běžným plynem do cigaretových zapalovačů. Hořák je opatřen ochranným krytem a díky malé velikosti (délka 75 mm) a malé hmotnosti (34,5 g) je velice vhodný na cesty. Tento hořák dodáváme bez plynové náplně.

CONRAD
ELEKTRONIKA. TECHNIKA. TRADICE.

Součásti hořáku



- 1 Kryt hořáku
- 2 Otvor (špička) hořáku s tryskou
- 3 Knoflík piezoelektrického zapalování
- 4 Regulace přívodu plynu
- 5 Plnicí otvor (ventilek)
- 6 Plynová nádržka

Bezpečnostní předpisy



Vzniknou-li škody nedodržením tohoto návodu k obsluze, zanikne nárok na záruku! Neručíme za následné škody, které by z toho vyplynuly. Neodpovídáme za věcné škody, úrazy osob, které byly způsobeny neodborným zacházením se zařízením nebo nedodržením bezpečnostních předpisů.

Pozor nebezpečí popálení!

Během používání tohoto hořáku je jeho tryska extrémně horká. I po vypnutí plamene zůstane tato tryska delší dobu horká. Nedávejte do blízkosti této trysky žádné hořlavé materiály. Před uskladněním nechte hořák důkladně vychladnout.

- Hořák plňte pouze běžným plynem do cigaretových zapalovačů.
- Tento hořák není dětská hračka a nepatří do dětských rukou.
- Neskladujte tento hořák při teplotách vyšších než 40 °C. Tento hořák nesmí přijít do kontaktu s oleji, kyselinami nebo jinými chemikáliemi. Při pájení používejte ochranné brýle.
- Nepoužívejte tento hořák k pájení nebo k jiným účelům bez vypnutí plamene déle než 3 minuty. Přívod plynu nastavujte regulátorem při zhasnutém plameni. Tento hořák není vhodný k zapalování cigaret, doutníků atd.

Naplnění hořáku plynem

Obraťte plynový hořák plnicím otvorem směrem nahoru. Do plnicího otvoru (ventilku) zastrčte nádobku s plynem opatřenou vhodným adaptérem (nástavcem) a naplňte plynovou nádržku hořáku stejným způsobem, jako byste plnili obyčejný cigaretový zapalovač. Před zapálením hořáku vyčkejte po jeho naplnění několik minut, aby mohlo dojít ke stabilizaci naplněného plynu.

Zapálení hořáku

Stiskněte a podržte stisknutý knoflík piezoelektrického zapalování. Tím dojde k otevření plynového ventilu (trysky) a k současnému zapálení unikajícího plynu.



Po uvolnění knoflíku piezoelektrického zapalování závisí případné zhasnutí plamene na množství přiváděného plynu.

Při maximálním otevření regulátoru přívodu plynu můžete trvat zhasnutí plamene až 5 sekund. Při minimálním otevření regulátoru přívodu plynu zhasne plamen okamžitě. Ve střední poloze regulátoru přívodu plynu (v této poloze regulátoru plynu tento hořák dodáváme) zhasne plamen během doby < 0,5 sekundy.

Nastavení velikosti plamene a teploty

Regulátor množství do trysky přiváděného plynu je součástí plnicího ventilku hořáku (viz vyobrazení na straně č. 2).

Otočíte-li tímto regulátorem doprava (ke značce „-“), přiškrtnete tím přívod plynu (menší plamen) a snížíte tím i teplotu plamene.

Otočíte-li tímto regulátorem doleva (ke značce „+“), zvýšíte tím přívod plynu (větší plamen) a zvýšíte tím i teplotu plamene.

Hořák dodáváme s nastavením regulátoru přívodu plynu do střední polohy. Minimální přívod plynu pak nastavíte zašroubováním tohoto regulátoru o 3 otočky směrem doprava (ke značce „-“). Maximální přívod plynu pak nastavíte vyšroubováním tohoto regulátoru o 3 otočky směrem doleva (ke značce „+“).



Dejte prosím pozor na to, že tento hořák není vybaven žádnou pojistkou, která by zabránila úplnému vyšroubování šroubku regulátoru přívodu plynu (ke značce „+“). Pokud tento šroubek úplně vyšroubujete začne z hořáku unikat plyn. V tomto případě hrozí absolutní nebezpečí popálení!

Technické údaje

Druh plynu:	Běžný plyn do cigaretových zapalovačů (butan)
Teplota plamene:	Max. 700 °C
Dálka hořáku:	75 mm
Hmotnost (bez plynu):	34,5 g