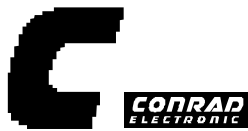
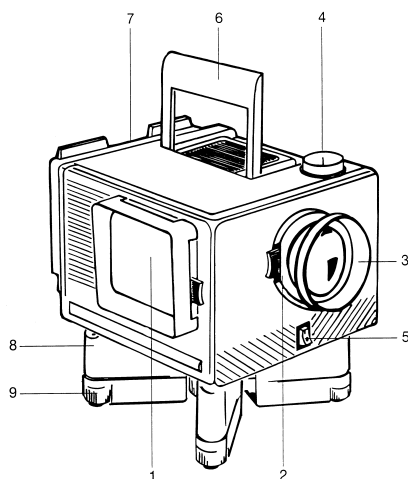


Telescreen Video 3-in-1

Objednací číslo: 35 19 70



Obslužné prvky



- 1 matové okénko
- 2 držák filtru s vestavěnou čočkou na blízko
- 3 clona proti rozptýlenému světlu
- 4 přepínač projekce / papírový obraz
- 5 spínač a vypínač
- 6 držadlo
- 7 držák pro obrázky na papíře
- 8 základna
- 9 nastavování výšky nožiček

Všeobecné

Telescreen Video 3-in-1 je vhodný k přepisu úzkých filmů 8 mm Super-8 nebo 16 mm, resp. také pro diapozitivů 35 mm na video. Pomocí vestavěného osvětlení a držáku pro obrázky na papíře mohou být zachyceny také fotografie, pohlednice a jiný vytištěný materiál na video. Tímto způsobem můžete videofilmy udělat ještě zajímavějšími. Nahrávání na video je řízeno přes Váš camcorder. Proto je tento systém nezávislý na použitém video systému. Můžete použít vlastní camcorder, je jedno, je-li to VHS, SVHS, VHSC, SVHSC, 8 mm nebo Hi 8, resp. také staré systémy jako např. Beta a Video 2000. Prosím přečtěte si před prvním použitím pečlivě tento návod k obsluze, aby jste dosáhli bezvadné kvality přenosu.

Přípravy

1. Jestliže je požadován provoz na baterie, otevřete pouzdro baterií na dně přístroje a vložte 4 baterie typu Baby (C 1,5 V) správnými póly. Pouzdro baterií zase uzavřete.

2. Základnu (8) přišroubujte u dna přístroje.
3. Vodorovná osa může být korigována přestavením nožiček (9) do výšky.
4. Přístroj položte na stůl tak, aby čočka (2) směřovala dopředu a matové okénko (1) doleva. Tím je zaručeno, že kamera nebo camcorder může být postaven se stativem přímo pře přístroj.
5. Camcorder našroubujte na stativ a postavte ho co možná nejbliže k otvoru pro čočku (2). V daném případě odšroubujte z camcorderu clonu protisvětla. Clonu proti rozptýlenému světlu (3) povytáhněte trochu dopředu, aby se zabránilo postrannímu světlu.
6. Myslete na to, že na stole musí ještě být dostatek místa, aby mohl být postaven vlevo diaprojektor, filmový projektor a eventuelně také monitor.
7. Je užitečné pracovat s monitorem, neboť je možné posuzovat nejen ostrost obrazu, ale také kvalitu barev a v daném případě provést korekci barev. Monitor se spojí s camcorderem pomocí odpovídajícího kabelu.

Přepis filmů a diapozitivů na video

1. Vypněte osvětlovací lampu (5).
2. Přepínač (4) dejte do polohy Movie-Slide.
3. Diaprojektor nebo filmový projektor postavte tak, aby směřoval k matovému okénku (1). Diaprojektor musí být přesně nasměrován. Vodorovná osa může být korigována přestavením nožiček (9) do výšky.
4. U některých diaprojektorů je možné, že objektiv se musí kvůli zaostření velmi vyšroubovat z objímky diaprojektoru. To ale neškodí kvalitě přenosu.
5. Potom, co byl diaprojektor nasměrován k matovému okénku a bylo provedeno zaostření, musí být připojen a nasměrován camcorder tak, aby bylo dosaženo optimální ostrosti přenášeného obrazu na monitoru. Jestliže není osvětlení rovnoměrné, můžete matové okénko (1) trochu povytáhnout nebo zasunout, aby bylo dosaženo optimálního rovnoměrného osvětlení.
6. Jestliže je všechno správně nastaveno, může být začato s přenosem. Zapněte filmový projektor / diaprojektor a camcorder nastavte na nahrávání.
7. U diaprojektorů je často užitečné vypnout automatickou clonu, je-li to možné a ovládat clonu ručně. To by mělo být také vyzkoušeno. Po několika pokusech najdete jistě správný způsob přenosu na Váš camcorder.

Přenos z obrázků na papíře na video

1. Telescreen Video 3-in-1 má vestavěnou osvětlovací trubici, která je napájena buď 4 monočlánky nebo pomocí síťového zdroje 6 V/700 mA. Pouzdru baterií se nachází na dně přístroje Telescreen. Při vkládání baterií dbejte na správnou polaritu. To samé platí při připojování síťového zdroje, který musí být také správně připojen.
2. Osvětlovací trubici zapnete tím, že spínač / vypínač dáte do polohy 1.
3. Otočte přepínačem (4) do polohy Photograph.
4. Vložte první fotografii, obrázek, pohlednici nebo podobně do držáku (7), který se nachází vzadu. Mohou být použity fotografie nebo obrázky do velikosti 10 x 15 cm.
5. Našroubujte Váš camcorder na statív. Postavte camcorder tak, aby objektiv byl co možná nejbliže čočce přístroje Telescreen, přičemž odšroubujte clonu protisvětla u camcorderu. Povytláhněte clonu proti rozptýlenému světlu, aby se zabránilo postrannímu světlu.
6. Nastavte ostrost a výřez obrazu (zoom), aby jste v hledáčku nebo na monitoru měli ostrý obraz.
7. Tak pokračujete se všemi dalšími obrázky.

Filtrová korekce

Přístroj Telescreen Video 3-in-1 má vestavěný držák filtru (2). Do tohoto držáku můžete vsadit desky filtrů formátu 67 x 67 mm (např. Cokin, Ambico, Spectral Star a podobné).

Tím mohou být provedeny během přenosu diapozitivů, úzkých filmů nebo obrázků na papíře ještě přidavné efekty nebo také barevné korektury.

V tomto případě se držák filtru (2) vyjme z přístroje. Do výřezu můžete současně vložit až 4 filtry. Využití tohoto přidavného příslušenství přenecháváme na Vaší kreativité.

Výměna osvětlovací trubice

1. Vyjměte držák obrázků na papíře (8) z přístroje směrem nahoru.
2. Otočte osvětlovací trubici a vyjměte ji z držáku.
3. Vložte novou osvětlovací trubici a otočte s ní, aby byl zajištěn kontakt.
4. Držák obrázků na papíře zase nasuňte a upevněte ho.

Změny vyhrazeny!